



ТЕПЛОСЧЕТЧИК SHARKY

ПАСПОРТ

Руководство по эксплуатации



СОДЕРЖАНИЕ

	Стр.
Введение	4
1 Назначение и область применения	4
2 Технические данные	4
3 Принцип действия и устройство	9
3.1 Состав теплосчетчиков	9
3.2 Принцип действия теплосчетчиков	9
3.3 Снятие показаний с теплосчетчика	9
3.4 Функции памяти теплосчетчика	12
3.5 Дополнительные модули	14
3.6 Сообщения об ошибках	15
3.7 Питание	16
4 Маркировка и пломбирование	16
5 Упаковка	17
6 Указание мер безопасности	17
7 Порядок установки и монтажа	17
7.1 Монтаж теплосчетчика	17
7.2 Монтаж термопреобразователей сопротивления	18
7.3 Монтаж дополнительных модулей теплосчетчика	19
7.4 Монтаж коммуникационных модулей	19
7.5 Общие замечания	19
8 Подготовка к работе и порядок работы	24
8.1 Проверка функционирования	24
8.2 Техническое обслуживание и уход за счетчиком тепла	24
9 Характерные неисправности и методы их устранения	24
10 Правила хранения и транспортирования	25
11 Комплект поставки	25
12 Отметки о поверке	25
13 Сведения о вводе в эксплуатацию и ремонтах	26
14 Гарантии изготовителя	26
Гарантийный талон	27

Настоящее руководство по эксплуатации предназначено для специалистов, осуществляющих монтаж, обслуживание, снятие показаний, контроль работы и поверку теплосчетчиков SHARKY (далее по тексту – теплосчетчик).

1 НАЗНАЧЕНИЕ И ОБЛАСТЬ ПРИМЕНЕНИЯ

1.1 Теплосчетчики SHARKY- предназначены для измерения потребленного количества теплоты в системах отопления или кондиционирования, объема и объемного расхода теплоносителя, протекающего в подающем или обратном трубопроводах, температуры теплоносителя в подающем и обратном трубопроводах и разности этих температур, тепловой мощности, времени наработки, индикации измеренных величин, а также текущего времени, даты и служебной информации.

Теплосчетчики применяются для учета теплоты в системах теплоснабжения или кондиционирования, в соответствии с действующими правилами учета потребления теплоты на промышленных объектах и объектах коммунального хозяйства.

2 ТЕХНИЧЕСКИЕ ДАННЫЕ

2.1 Диапазон измерений температуры теплоносителя в подающем и обратном трубопроводах – от 5 до 130 °С (для теплосчетчиков с номинальным расходом не больше 2,5 м³/ч) или от 5 до 150 °С (для теплосчетчиков с номинальным расходом больше 2,5 м³/ч).

2.2 Диапазон разности температур теплоносителя в подающем и обратном трубопроводах - от 3 до 147 °С.

2.3 Подключение термопреобразователей температуры к вычислителю – двухпроводное. Вычислитель автоматически определяет наличие термопреобразователей температуры.

2.4 Теплосчетчики измеряют количество теплоты при установке преобразователя расхода в подающем либо обратном трубопроводе.

2.5 Подсоединение преобразователя расхода к трубопроводу – резьбовое или фланцевое.

2.6 В теплосчетчике имеется четыре тарифных счетчика.

2.7 В теплосчетчике имеется архивная память EEPROM, в которой записаны измеренные данные.

2.8 В теплосчетчике предусмотрена регистрация данных – до 428 записей.

2.9 В теплосчетчике имеется архив нештатных ситуаций – до 127 записи об ошибках.

2.10 Питание теплосчетчиков осуществляется от одного из источников электропитания:

- литиевая батарейка с номинальным напряжением 3,6 В (тип А/ тип D);

- сети переменного тока номинальным напряжением 220 В или 24 В, номинальной частотой 50 Гц.

Продолжительность работы батарейки:

- литиевой батарейки – 12 лет/ 16 лет;

При питании от сети вычислитель работает в режиме экономии энергии (*дисплей погашен, однако коммуникация с вычислителем полностью функционирует*).

2.11 Теплосчетчик измеряет физические величины в следующих единицах:

- количество теплоты - гигакалориях, гигаджоулях, мегаджоулях, киловатт-час, мегаватт-час;

- температуру – в градусах Цельсия;

- разность температур – в градусах Цельсия;

- объем теплоносителя – в метрах кубических.

2.12 Основные характеристики расходомера приведены в таблице 1.

Таблица 1. Технические характеристики расходомера

Номинальный расход	q_p	м ³ /ч	0,6	0,6	0,6	1,5	1,5	1,5
Номинальный диаметр	DN	мм	15	20	20	15	20	20
Монтажная длина	L	мм	110	130	190	110	130	190
Порог чувствительности		л/ч	1	1	1	2,5	2,5	2,5
Минимальный расход	q_i	л/ч	6	6	6	6	6	6
Максимальный расход	q_s	м ³ /ч	1,2	1,2	1,2	3	3	3
Рабочее давление	PN	бар	16 ¹					
Потери давления при q_p	Δp	мбар	85	85	85	75	75	75
Диапазон температур, отопление		°C	5÷130					
Диапазон температур, охлаждение		°C	5÷50					
Диапазон температур, отопл./охлаждение		°C	5÷105					

Номинальный расход	q_p	м ³ /ч	2,5	2,5	3,5	3,5	6	6
Номинальный диаметр	DN	мм	20	20	25	32	25	32
Монтажная длина	L	мм	130	190	260	260	260	260
Порог чувствительности		л/ч	4	4	7	7	7	7
Минимальный расход	q_i	л/ч	10	10	35	35	24	24
Максимальный расход	q_s	м ³ /ч	5	5	7	7	12	12
Рабочее давление	PN	бар	16 ¹					
Потери давления при q_p	Δp	мбар	100	100	44	44	128	128
Диапазон температур, отопление		°C	5÷130		5÷150			
Диапазон температур, охлаждение		°C	5÷50					
Диапазон температур, отопл./охлаждение		°C	5÷105					

Номинальный расход	q_p	м ³ /ч	10	15	25	40	60
Номинальный диаметр	DN	мм	40	50	65	80	100
Монтажная длина	L	мм	300	270	300	300	360
Порог чувствительности		л/ч	20	40	50	80	120
Минимальный расход	q_i	л/ч	40 ³ /100	60 ³ /150	100 ³ /250	160	240 ³ /600
Максимальный расход	q_s	м ³ /ч	20	30	50	80	120
Рабочее давление	PN	бар	16 ¹	25 ²			16/25 ²
Потери давления при q_p	Δp	мбар	95	80	75	80	75
Диапазон температур, отопление		°C	5÷150				
Диапазон температур, охлаждение		°C	5÷50				
Диапазон температур, отопл./охлаждение		°C	5÷105				

1 – поставляется также с PN 25 бар

2 – поставляется также с PN 40 бар

3 – при горизонтальном монтаже

2.13 Теплосчетчик в соответствии с заказом может быть укомплектован следующими коммуникационными модулями:

- ОРТО согласно норме EN 60870-5 (*стандартная версия*);
- M-Bus согласно норме EN 1434 (*опция*);
- радиомодулем встроенным, частота 434 МГц, но неактивированным (*стандартная версия*);
- интерфейсом RS 232 (*опция*);
- интерфейсом RS 485 (*опция*);
- интерфейсом L-Bus (*опция*);

2.14 Теплосчетчики соответствуют классу точности 4 по ДСТУ 3339-96.

2.15 Пределы допускаемой относительной погрешности теплосчетчиков при измерении количества теплоты в зависимости от Δt , составляют:

- $\pm 6\%$ ($\pm 8\%$) – при $3\text{ }^\circ\text{C} \leq \Delta t < 10\text{ }^\circ\text{C}$;
- $\pm 5\%$ ($\pm 7\%$) – при $10\text{ }^\circ\text{C} \leq \Delta t < 20\text{ }^\circ\text{C}$;
- $\pm 4\%$ ($\pm 6\%$) – при $20\text{ }^\circ\text{C} \leq \Delta t < 145\text{ }^\circ\text{C}$.

В скобках приведены номированные значения пределов допускаемой относительной погрешности теплосчетчиков при измерении количества теплоты в интервале диапазона объемного расхода от q_{\min} (включительно) до $0,1q_n$.

2.16 Пределы допускаемой относительной погрешности теплосчетчиков при измерении объема (объемного расхода) теплоносителя или воды составляют $\pm (2 + 0,02q_n/q)\%$, но не более 5 %.

2.17 Пределы допускаемой относительной погрешности подобранной пары термопреобразователей сопротивления при преобразовании разности температур составляют $\pm (0,5 + 3\Delta t_{\min}/\Delta t)\%$.

2.18 Пределы допускаемой относительной погрешности вычислителя при преобразовании входных сигналов и вычислении количества теплоты в зависимости от Δt составляют $\pm (0,5 + \Delta t_{\min}/\Delta t)\%$.

2.19 Пределы допускаемой абсолютной погрешности вычислителя при измерении времени наработки составляют \pm мин за 24 ч.

2.20 Теплосчетчики работоспособны при следующих условиях эксплуатации:

- температура окружающего воздуха от 5 до 55 $^\circ\text{C}$;
- относительная влажность до 80 % при температуре 25 $^\circ\text{C}$

2.21 Степень защиты корпуса – IP 54 по ГОСТ 14254-96.

2.22 Диаграмма потери давления приведена на рисунке 1.

2.23 Габаритные размеры теплосчетчика с резьбовым соединением приведены на рисунке 2 и в таблице 2.

2.24 Габаритные размеры теплосчетчика с фланцевым соединением приведены на рисунке 3 и в таблице 3.

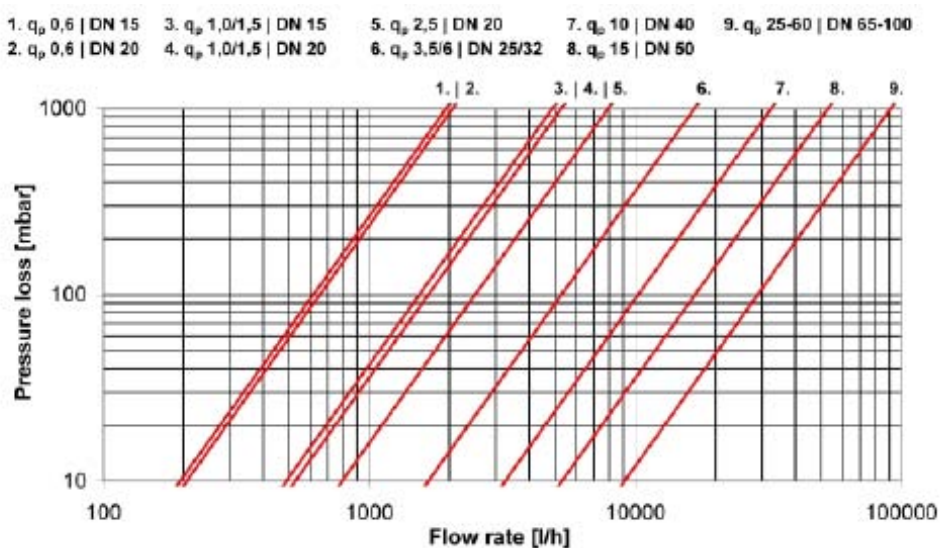


Рисунок 1 - Диаграмма потери давления теплосчетчика SHARKY

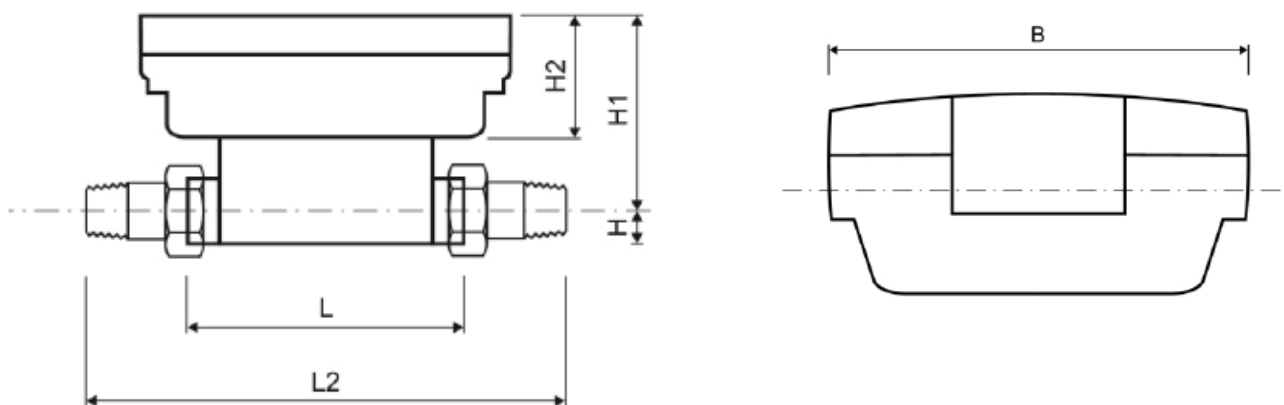


Рисунок 2 - Габаритные размеры теплосчетчика SHARKY с резьбовым соединением

Таблица 2. Габаритные размеры теплосчетчика с резьбовым соединением

Номинальный расход	q _p	м ³ /ч	0,6	0,6	0,6	1,5	1,5	1,5
Номинальный диаметр	DN	мм	15	20	20	15	20	20
Монтажная длина	L	мм	110	130	190	110	130	190
Монтажная длина со штуцерами	L2	мм	190	230	–	190	230	–
Длина вычислителя	L1	мм	150	150	150	150	150	150
Высота	H	мм	14,5	18	18	14,5	18	18
Высота	H1	мм	78	80	80	78	80	80
Высота вычислителя	H2	мм	50	50	50	50	50	50
Ширина вычислителя	B	мм	100	100	100	100	100	100
Резьбовое соединение расходомер		дюйм	G3/4B	G1B	G1B	G3/4B	G1B	G1B
Резьбовое соединение штуцер		дюйм	R1/2	R3/4	R3/4	R1/2	R3/4	R3/4
Вес		кг	0,76	0,85	0,96	0,76	0,85	0,96

Номинальный расход	q _p	м ³ /ч	2,5	2,5	3,5	6	10
Номинальный диаметр	DN	мм	20	20	25	25	40
Монтажная длина	L	мм	130	190	260	260	300
Монтажная длина со штуцерами	L2	мм	230	–	380	380	440
Длина вычислителя	L1	мм	150	150	150	150	150
Высота	H	мм	18	18	23	23	33
Высота	H1	мм	80	80	84,5	84,5	90
Высота вычислителя	H2	мм	50	50	50	50	50
Ширина вычислителя	B	мм	100	100	100	100	100
Резьбовое соединение расходомер		дюйм	G1B	G1B	G1 1/4B	G1 1/4B	G2B
Резьбовое соединение штуцер		дюйм	R3/4	R3/4	R1	R1	R1 1/2
Вес		кг	0,85	0,96	1,5	1,5	3

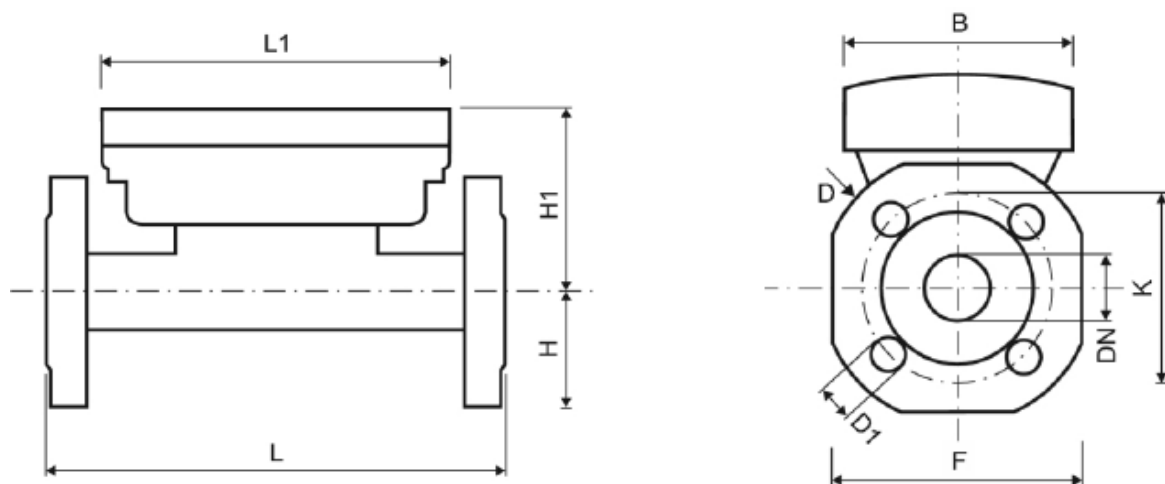


Рисунок 3 - Габаритные размеры теплосчетчика SHARKY с фланцевым соединением

Таблица 3. Габаритные размеры теплосчетчика с фланцевым соединением

Номинальный расход	q_p	$m^3/ч$	0,6	1,5	2,5	3,5	3,5	6
Номинальный диаметр	DN	мм	20	20	20	25	32	25
Монтажная длина	L	мм	190	190	190	260	260	260
Длина вычислителя	L1	мм	150	150	150	150	150	150
Высота	H	мм	47,5	47,5	47,5	50	62,5	50
Высота	H1	мм	80	80	80	84,5	84,5	84,5
Высота вычислителя	H2	мм	50	50	50	50	50	50
Ширина вычислителя	B	мм	100	100	100	100	100	100
Размеры фланцевого соединения	F	мм	95	95	95	100	125	100
Диаметр фланца	D	мм	105	105	105	114	139	114
Диаметр окружности центров отверстий	K	мм	75	75	75	85	100	85
Диаметр	D1	мм	14	14	14	14	18	14
Количество отверстий на фланце		шт	4	4	4	4	4	4
Вес		кг	2,75	2,75	2,75	3,5	4,8	3,5

Номинальный расход	q_p	$m^3/ч$	6	10	15	25	40	60
Номинальный диаметр	DN	мм	32	40	50	65	80	100
Монтажная длина	L	мм	260	300	270	300	300	360
Длина вычислителя	L1	мм	150	150	150	150	150	150
Высота	H	мм	62,5	69	73,5	85	92,5	108
Высота	H1	мм	84,5	90	95	102,5	110	115
Высота вычислителя	H2	мм	50	50	50	50	50	50
Ширина вычислителя	B	мм	100	100	100	100	100	100
Размеры фланцевого соединения	F	мм	125	138	147	170	185	216
Диаметр фланца	D	мм	139	148	163	184	200	235
Диаметр окружности центров отверстий	K	мм	100	110	125	145	160	180 ¹ /190
Диаметр	D1	мм	18	18	18	18	19	19 ¹ /22
Количество отверстий на фланце		шт	4	4	4	8	8	8
Вес		кг	4,8	6,8	7,6	9,6	11,2	17

3 ПРИНЦИП ДЕЙСТВИЯ И УСТРОЙСТВО

3.1 Состав теплосчетчиков

В состав теплосчетчиков входят:

- вычислитель;
- преобразователь расхода ультразвуковой;
- подобранная пара термопреобразователей сопротивления.

Теплосчетчик является компактным, при этом вычислитель может монтироваться непосредственно на преобразователе расхода или отдельно.

По отдельному заказу в состав теплосчетчиков могут входить до двух дополнительных счетчиков холодной или горячей воды, имеющих выходной импульсный сигнал и внесенных в Государственный реестр средств измерительной техники Украины.

3.2 Принцип действия теплосчетчиков

Принцип действия теплосчетчиков основан на преобразовании вычислителем сигналов, поступающих от преобразователей расхода и подобранной пары термопреобразователей сопротивления, в информацию об измеряемых параметрах теплоносителя с последующим вычислением, на основании известных зависимостей, количества теплоты, объема теплоносителя и других параметров.

Вычисление количества теплоты производится по формуле:

- при установке преобразователя расхода в подающем трубопроводе:

$$Q_p = V_n \cdot \Delta t \cdot K_t, \quad (1)$$

- при установке преобразователя расхода в обратном трубопроводе:

$$Q_p = V_o \cdot \Delta t \cdot K_t, \quad (2)$$

где V_n , V_o – объем теплоносителя, протекший по подающему или обратному трубопроводу соответственно, m^3 ;

Δt – разность температур теплоносителя в подающем и обратном трубопроводах, $^{\circ}C$;

K_t - k-фактор, $ГДж/(m^3 \cdot ^{\circ}C)$ [$МДж/(m^3 \cdot ^{\circ}C)$].

3.3 Снятие показаний с теплосчетчика

С дисплея вычислителя легко снимаются показания (см. рисунок 4) – отображаемые данные представляют собой сгруппированные значения считываемых и рассчитываемых значений (например, значение теплоты, объем работ теплосчетчика в потребленном количестве теплоносителя, время часов).

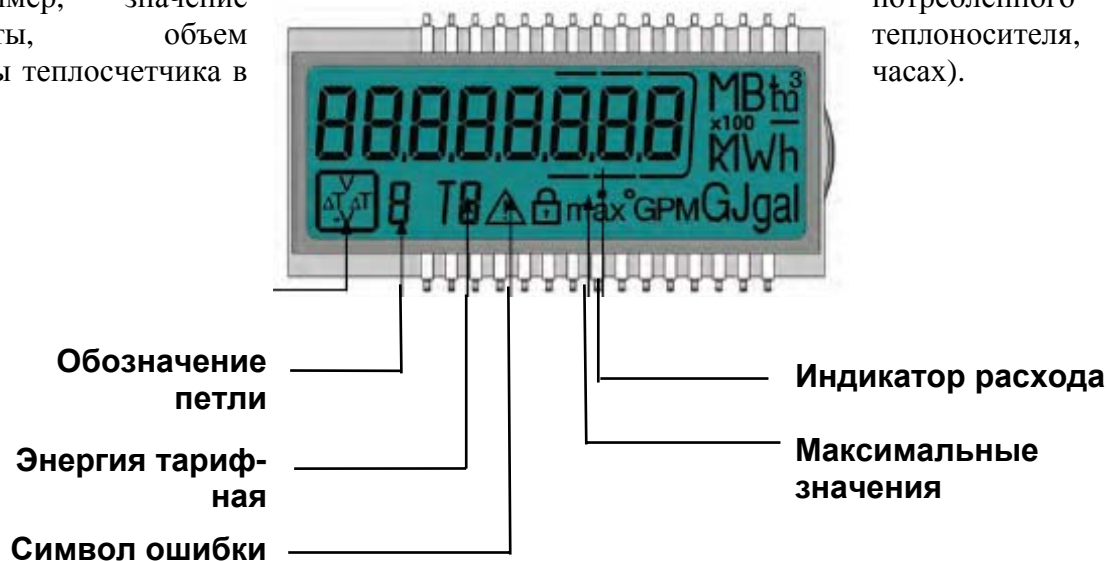


Рисунок 4. Схема дисплея вычислителя

Теплосчетчик имеет память, позволяющую сравнивать текущие показания с показаниями предыдущих месяцев. Измеренные и рассчитанные теплосчетчиком данные отображаются на табло вычислителя. Измеренные значения, архивные значения и служебная информация сгруппированы в шесть групп (петель):

- 1) основную;
- 2) расчетную;
- 3) информационную;
- 4) импульсных входов;
- 5) тарифную;
- 6) значений за месяц.

Расчетные дни – это даты, выбранные пользователем, когда в 00.00 данные будут записаны в памяти вычислителя.

На рисунке 5 приведена схема отображения показаний.

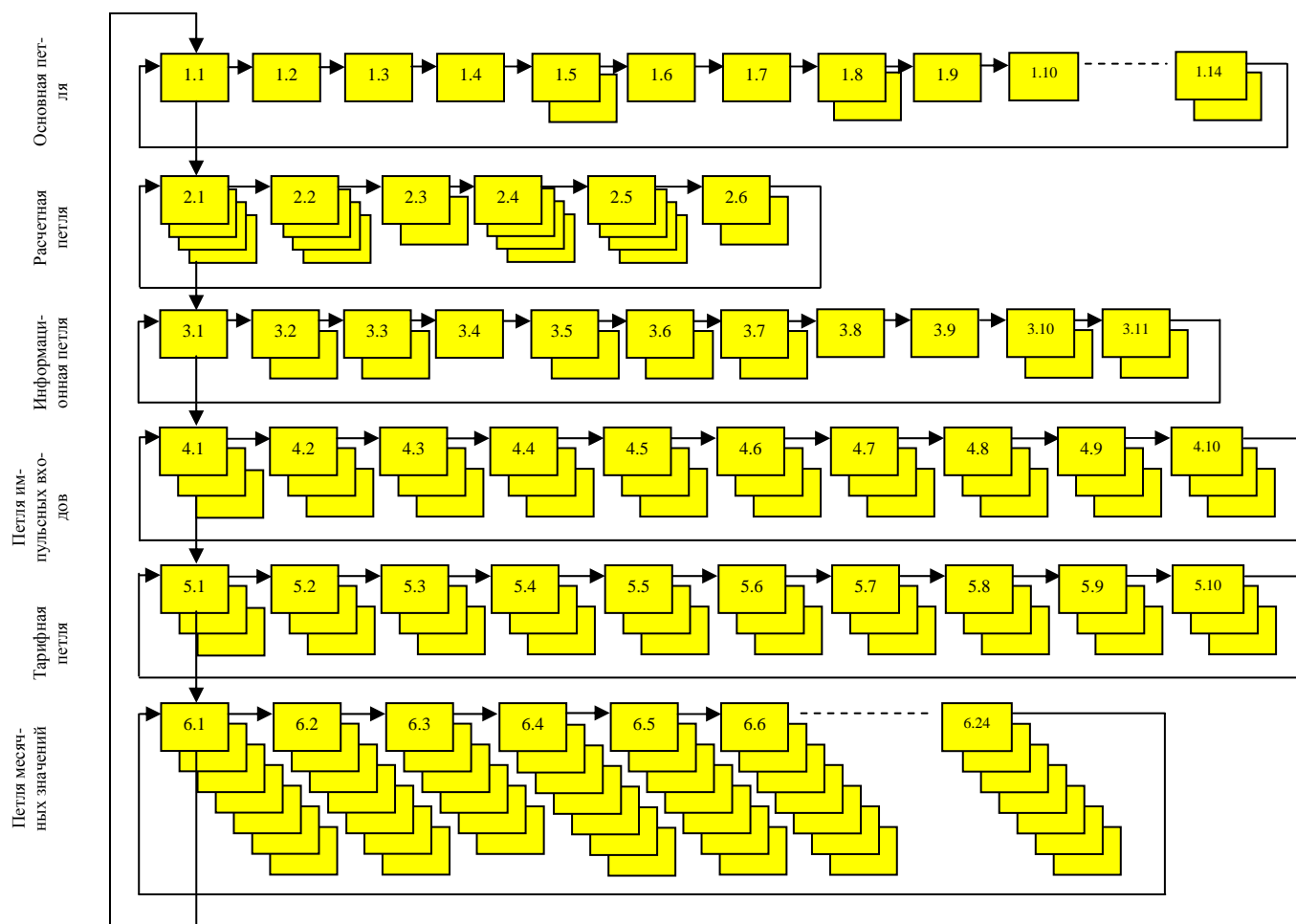


Рисунок 5. Схема отображения показаний

Навигация между отображениями производится с помощью кнопки на вычислителе. Кнопку можно нажимать краткое или длительное время. Краткое (менее 3 с) нажатие кнопки приводит к переходу к следующему отображению в петле. Длительное (более 3 с) – переход в следующую петлю. Отображение количества теплоты (последовательность 1.1) является основным отображением теплосчетчика. Если кнопку вычислителя не нажимать более 4 минут, табло гаснет, и тепло-

счетчик переходит в режим экономии энергии. Нажатие кнопки включает табло, на котором появляется основное отображение количества теплоты.

Некоторые отображения в петле или целые петли можно удалить, подстраивая систему к потребностям пользователя.

Ниже (таблица 4) представлена полная схема отображений вычислителя теплосчетчика SHARKY (отображения, описанные как „off” в счетчике тепла стандартной конфигурации отсутствуют).

Таблица 4. Схема отображений вычислителя теплосчетчика SHARKY

Петля	Последовательность	Отображение 1	Отображение 2	Отображение 3
„1” Основная петля	1.1	Энергия		
	1.2	Объем		
	1.3	Расход		
	1.4	Мощность		
	1.5	Температура в подающем/ обратном трубопроводе		
	1.6	Разность температур		
	1.7	Время работы		
	1.8[OFF]	Пиковая мощность		
	1.9	Код ошибки		
	1.10	Тест табло		

	Последовательность	Отображение 1	Отображение 2	Отображение 3 [OFF]	Отображение 4
„2” Расчетная петля	2.1	Расчетная дата 1	Энергия на день расщ.1	Объем на день расщ.1	„Accd 1A’
	2.2	Расчетная дата 1 в следующем году	Энергия на день расщ.1 в следующем году	Объем на день расщ.1 в следующем году	„Accd 1L’
	2.3	Расчетная дата 1 в предыдущем году	Энергия на день расщ.1 в предыдущем году	Объем на день расщ.1 в предыдущем году	„Accd 1’
	2.4	„Accd 1’	Ближайшая расчетная дата 1		
	2.5	Расчетная дата 2	Энергия на день расщ.2	Объем на день расщ.2	„Accd 2A’
	2.6	Расчетная дата 2 в следующем году	Энергия на день расщ.2 в следующем году	Объем на день расщ.2 в следующем году	„Accd 2L’
	2.5	Расчетная дата 2 в предыдущем году	Энергия на день расщ.2 в предыдущем году	Объем на день расщ.2 в предыдущем году	„Accd 2’
	2.6	„Accd 2’	Ближайшая расчетная дата 2		

„3” информационная петля	Последовательность	Отображение 1	Отображение 2	Отображение 3
	3.1	Текущая дата	Время	
	3.2	„SEC_Addr’	Адрес вторичный	
	3.3	„Pri_Addr 1’	Первичный адрес 1	

	3.4	,Pri_Addr 2'	Первичный адрес 2	
	3.5	Позиция монтажа		
	3.6	,Port 1'	№ модуля в порте 1	
	3.7	,Port 2'	№ модуля в порте 2	
	3.8	Статус радиоканала		
	3.9	Кол-во часов с ошибкой		
	3.10	,F01-001'	Checksum	
"4" Петля импульсных входов	Последовательность	Отображение 1	Отображение 2	Отображение 3
	4.1	,In1'	Счетчик входа 1	Цена импульса входа 1
	4.2	,In2'	Счетчик входа 2	Цена импульса входа 2

"5" Тарифная петля [OFF]	Последовательность	Отображение 1	Отображение 2	Отображение 3
-----------------------------	---------------------------	----------------------	----------------------	----------------------

Петля	Последовательность	Отображение 1	Отображение 2	Отображение 5	Отображение 6
"6" Петля значений за месяц	6.1	,LOG'	Дата последний месяц	Энергия	Объем
	6.2	,LOG'	Дата месяц -1	Энергия	Объем
	6.3	,LOG'	Дата месяц -2	Энергия	Объем
	:				
	6.24	,LOG'	Дата месяц -23	Энергия	Объем

3.4 Функции памяти теплосчетчика

3.4.1 Память теплосчетчика имеет следующие функции:

- память значений за месяц;
- память максимальных значений;
- регистратор LOG;
- тарифная функция;
- история ошибок.

3.4.2 Память максимальных значений содержит максимальные значения мощности и расхода.

Период регистрации может быть 6 мин, 15 мин, 30 мин, 60 мин и 24 часа (стандарт 60 мин).

3.4.3 Регистратор LOG содержит память 428 реестров.

Регистратор позволяет записывать следующие данные:

- код ошибки;
- продолжительность перегрева;
- продолжительность превышения максимального расхода;

- температура подачи;
- температура обратки;
- дата и время;
- энергия;
- энергия тарифа 1;
- энергия тарифа 2;
- определение тарифа 1;
- определение тарифа 2;
- объем;
- счетчик часов работы с ошибкой.

Период записи: 1 мин, 2 мин, 3 мин, 4 мин, 5 мин, 6 мин, 10 мин, 12 мин, 15 мин, 20 мин, 30 мин, 60 мин, 24 ч (*стандарт 24 ч*).

Выписка из возможных установок памяти регистратора			
Период регистрации	Значения	Количество записей	Глубина архива
5 минут	Код ошибки, продолжительность превышения температуры, продолжительность превышения расхода, температура подачи, температура обратки, дата и время, энергия, энергия тарифа 1, энергия тарифа 2, определение тарифа 1, определение тарифа 2, объем, количество дней с ошибкой.	428	35,6 часа
15 минут		428	107 часов
1 час		428	17,8 дня
24 час		428	428 дней

3.4.4 Тарифная функция

Тарифная функция содержит:

- 4 тарифных счетчика;
- запрограммированные предельные значения:
 - разность температур (Δt);
 - температура обратки (t_R);
 - тепловая мощность (P);
 - расход (q).

Пример возможных порогов тарифов для теплосчетчика с 3-я десятичными знаками на дисплее		
Тип	Диапазон	Цена деления диапазона
Δt	1 ... 190 °C	1К
t_R	1 ... 190 °C	1 °C
P	1 ... 255 kW	1 kW
q	100 ... 25 500 л/ч	100 л/ч

3.4.5 История ошибок

История ошибок имеет 127 реестр и содержит:

- ошибки контрольной суммы;
- ошибки измерения температуры;
- ошибки измерения ультразвуковым преобразователем;
- начало и окончание процесса тестирования.

3.5 Дополнительные модули

3.5.1 Теплосчетчик SHARKY в стандартном оснащении имеет оптический интерфейс, соответствующий норме EN 1434. Выход ОРТО позволяет считывать показания инкассаторским комплектом и осуществлять связь с прибором.

3.5.2 Коммуникационные модули теплосчетчика

Возможные дополнительные коммуникационные модули:

- M-Bus согласно EN 1434;
- RS 232;
- RS 485;
- Радио (требует активации);
- L-Bus.

3.5.2.1 Коммуникационный модуль M-Bus

Коммуникационный модуль M-Bus – это последовательный интерфейс для связи теплосчетчика с M-Bus внешним устройством (например, посредством шины M-Bus несколько теплосчетчиков можно подключить к одному центру управления).

Модуль имеет два перехода, описанные как “24, 25” (рисунок J-1), предназначенные для подключения к внешним устройствам.

Протокол M-Bus соответствует стандартному протоколу EN 1434-3.

Переходы предназначены для проводов 2 x 2,5 мм².

Гальваноизоляция.

Максимальное напряжение 50 V DC.

Возможность адресации (*адрес первичный и вторичный*).

Скорость трансмиссии 300 или 2400 бодов.

3.5.2.2 Коммуникационный модуль RS-232

Коммуникационный модуль RS-232 – это последовательный интерфейс для связи с внешним устройством, например компьютером.

Модуль имеет три перехода, описанные как “62 63 64”, 62 (Dat), 63 (Reg), 64 (GND) (рисунок J-2).

Присоединительный кабель можно заказать (цвета подсоединений: 62 - коричневый, 63 – белый, 64 – зеленый).

3.5.2.3 Коммуникационный модуль Радио (встроен в стандартной версии – требуется дополнительная активация) - (текущие данные-Real Data, открытый протокол-Open Metering)

Коммуникационный радиомодуль - это интерфейс, предназначенный для радиосвязи согласно установленному протоколу. Для модуля характерны:

- односторонняя передача данных;
- высылка данных каждые 8-250 сек;
- продолжительность трансмиссии от 6 до 25 сек (переменная, зависящая от длины рамки).

3.5.3 Модуль импульсных входов

Имеется возможность использования дополнительного модуля двух импульсных входов, предназначенных для подключения, например, дополнительных счетчиков воды или электроэнергии (имеющих импульсные выходы). Цену импульса и единицы измерения можно запрограммировать. Можно также запрограммировать для обоих входов два расчетных дня.

Переход для двух двухжильных проводов, передающих импульсы с датчика импульсов, например, со счетчика воды (рисунок K1).

Диапазон возможностей программирования цены импульсов: 1; 2,5; 10; 25; 100; 250; 1000 или 2500 л/импульс.

Возможность запрограммировать единицы: все единицы измерения теплоты, присутствующие в теплосчетчике; кубический метр, без единиц измерения.

Частота импульсов - от 0 до 8 Гц; длительность импульса - не менее 10 мс.

Входное сопротивление - 2,2 МОм.

Напряжение питания модуля - 3 В постоянного тока.

Импульсы обоих входов записываются в отдельных счетчиках. Можно запрограммировать для обоих входов два расчетных дня.

Длина кабелей - не более 10 м.

3.5.4 Модуль импульсных выходов

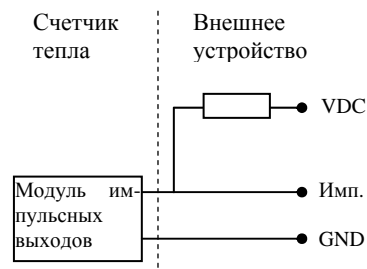
Счетчик тепла создает сигналы для двух дополнительных импульсных выходов (рисунок К-2), каждый из которых может быть запрограммирован. Стандартно импульсы теплоты выставляются на выходе А модуля, описанного как Out1 в отображаемых данных вычислителя. Импульсы объема выставляются на выходе В модуля и описанного как Out2 в отображаемых данных вычислителя.

Технические данные импульсных выходов:

- внешнее питание - от 3 до 30 В постоянного тока;
- ток выхода 20 мА остаточное напряжение 0,5 В;
- выход типа «открытый коллектор»;
- частота выходов максимально 4 Гц;
- длительность импульса 100 – 150 мс;
- гальваноизоляция.

Импульсные выходы могут быть адаптированы под:

- теплоту;
- объем;
- энергия тарифа 1;
- энергия тарифа 2;
- порог тарифа 1;
- порог тарифа 2;
- ошибка измерения энергии;
- ошибка измерения объема;
- два запрограммированных расчетных дня.



3.6 Сообщения об ошибках

Информация о появившейся ошибке отображается в основной петле постоянно. Знак „Err” появляется рядом с отображениями, на которые оказывает действие ошибка (*например, ошибка датчиков температуры не появляется при отображении значения расхода*). В основной петле попеременно отображаются все коды имеющих место ошибок (*исключение составляет код ошибки “С-1”, который светится постоянно*).

Значения основных кодов ошибок приведены в таблице 5.

Таблица 5. Значения основных кодов ошибок теплосчетчика SHARKY

Отображаемый код ошибки	Описание ошибки
С – 1	Повреждение памяти (Flash или RAM).
Err 1	Ошибка измерения температуры. Температура вне диапазона [-9.9°С...190°С]. Короткое замыкание датчика, разрыв, обрыв кабеля датчика.
Err 3	Инверсия температур.
Err 4	Ошибка системы измерения расхода. Поврежден преобразователь. Короткое замыкание преобразователя.
Err 5	Сбой коммуникации между компьютером и счетчиком тепла
Err 6	Неправильное направление потока воды в преобразователе расхода

Отображаемый код ошибки	Описание ошибки
Err 7	Ошибка измерения расхода Пузырьки воздуха в преобразователе расхода
Err 8	Отсутствие питания от сети, работа от поддерживающей батарейки.
Err 9	Истек срок эксплуатации батарейки

3.7 Питание

Литиевая батарейка 3,6 В тип А, вмонтированная в тепловычислитель (см. рисунок L-1), обеспечивает работу вычислителя в течение примерно 12 лет (при снятии показаний не более 1 раза в месяц).

В любое время питание теплосчетчика можно изменить, используя другие модули питания:

- литиевую батарейку 3,6 В тип D, (см. рисунок L-2), продлевающим работу теплосчетчика до 16 лет;
- блок питания от сети переменного тока номинальным напряжением 24 В или 220 В (см. рисунок L-3).

Технические характеристики сетевых блоков питания:

- блок питания от сети переменного тока номинальным напряжением 24 В или 220 В;
- присоединение сетевого кабеля для провода 2,5 мм²;
- гальваноизоляция;
- частота 50 Гц;
- потребляемая мощность 0,35 В·А ± 0,035 В·А;
- предохранитель.

Если основной блок питания вычислителя не подключен, питание осуществляется от поддерживающей батарейки. Дата и время корректируются, однако не действуют измерительные функции, например, функция измерения расхода.

Внимание! Питающийся от сети вычислитель работает в режиме экономии энергии – световое табло погашено. Нажатие кнопки запускает световое табло. В режиме экономии коммуникация с вычислителем может происходить посредством модулей коммуникационных и ОРТО.

Ни в коем случае нельзя подключать теплосчетчик к межфазному напряжению. Блок питания может выйти из строя.

Использованные батарейки необходимо утилизировать.

4 МАРКИРОВКА И ПЛОМБИРОВАНИЕ

4.1 Маркировка нанесена на вычислителе и содержит следующую информацию:

- товарный знак и (или) наименование предприятия-изготовителя;
- наименование и (или) условное обозначение теплосчетчиков;
- порядковый номер и год выпуска по системе нумерации предприятия-изготовителя.

4.2 Все составные части теплосчетчика пломбируются заводом-изготовителем согласно с конструкторской документацией.

Вычислитель пломбируется двумя пломбами. Одной пломбой пломбируется защелка, которая закрывает доступ внутрь электронной части вычислителя. Вторая пломба пломбирует контакт сервисной службы.

Преобразователь расхода пломбируется двумя пломбами, которые закрывают доступ к винтам, крепящим измерительную часть к преобразователю расхода.

5 УПАКОВКА

5.1 Теплосчетчики упакованы в транспортную тару, изготовленную в соответствии с чертежами предприятия-изготовителя.

5.2 Эксплуатационная документация, входящая в комплект поставки теплосчетчиков, уложена в транспортную тару.

5.3 Порядок размещения теплосчетчиков в транспортной таре, масса и габаритные размеры грузовых мест соответствуют чертежам предприятия-изготовителя.

6 УКАЗАНИЯ МЕР БЕЗОПАСНОСТИ

6.1 В случае осуществления питания от батареи напряжением 3,6 В вычислитель не обладает существенными факторами, имеющими опасный характер при работе с ним. В случае осуществления питания от сети переменного тока - опасным производственным фактором является напряжение 220 В в силовой электрической цепи.

При эксплуатации и испытаниях теплосчетчиков должны соблюдаться «Правила технической эксплуатации электроустановок потребителей» и «Правила техники безопасности при эксплуатации электроустановок потребителей».

По способу защиты от поражения электрическим током теплосчетчики соответствуют классу III (для напряжения питания 3,6 В и 24 В) или классу I (для напряжения питания 220 В) по ГОСТ 12.2.007.0.

6.2 К эксплуатации теплосчетчика допускаются лица, достигшие 18 лет, имеющие соответствующую квалификацию, удостоверение на право работы на электроустановках до 1000 В, прошедшие инструктаж по технике безопасности на рабочем месте и изучившие техническую документацию теплосчетчиков.

6.3 Безопасность эксплуатации обеспечивается:

- изоляцией электрических цепей приборов, входящих в состав теплосчетчика;
- надежным креплением приборов при монтаже на объекте;
- надежным заземлением составных частей теплосчетчика (для напряжения питания 220 В).

6.4 Устранение дефектов теплосчетчика, замена, присоединение и отсоединение внешних цепей, должно производиться только **ПРИ ОТКЛЮЧЕННОМ НАПРЯЖЕНИИ ПИТАНИЯ. Теплосчетчик от питающей сети отключается при помощи внешнего выключателя, расположенного вблизи счетчика.**

7 ПОРЯДОК УСТАНОВКИ И МОНТАЖА

7.1 Монтаж теплосчетчика

Для того чтобы правильно установить теплосчетчик, необходимо соблюдать:

- правила эксплуатации счетчика тепла;
- правила выполнения электропроводки.

В месте установки теплосчетчика температура окружающей среды не должна превышать 55°C.

Теплосчетчики предназначены для теплоносителя – сетевой воды.

Если температура воды в трубопроводе, на котором установлен теплосчетчик, превышает 90°C или если температура воды ниже температуры окружающей среды (*счетчик холода*), вычислитель необходимо отсоединить и отдалить от преобразователя расхода – отдельный монтаж счетчика тепла (см. рисунок G-1), например, установить на стене с помощью поставляемого держателя (см. рисунок F).

Установку теплосчетчика необходимо производить после окончания всех монтажных работ в узле учета.

Запрещены любые сварочные работы на трубопроводах системы после монтажа счетчика тепла.

В процессе эксплуатации теплосчетчик должен быть защищен от толчков и вибрации.

Теплосчетчик не должен устанавливаться вблизи источников электромагнитных помех (контакторы, электродвигатели, газосветных ламп и т.п.).

С целью облегчения демонтажа рекомендуется перед и после прибора установить запорные краны.

В зависимости от исполнения, теплосчетчик устанавливается в подающем или обратном трубопроводе, согласно описанию на лицевой стороне вычислителя.

Преобразователь расхода монтируется согласно с направлением потока, которое должно совпадать со стрелкой на корпусе преобразователя расхода (см. рисунок А).

Преобразователь расхода монтируется таким образом, чтобы он был постоянно заполнен водой. Прямые участки перед и после преобразователя не предусматриваются.

Необходимо предусмотреть установку сетчатого фильтра перед преобразователем расхода, во избежание повреждения ультразвуковых зеркал твердыми частицами, находящимися в теплоносителе.

Теплосчетчик может быть установлен как на горизонтальном (см. рисунок Е-1) так и на вертикальном участке трубопровода (см. рисунок Е-2), однако всегда таким образом, чтобы исключить возможность скопления в нем воздуха (см. рисунок Е-3).

Место монтажа должно быть выбрано таким образом, чтобы в процессе эксплуатации теплосчетчика доступ к нему не был затруднен.

7.2 Монтаж термопреобразователей сопротивления

С термопреобразователями температуры следует обходиться бережно.

Кабели термопреобразователей сопротивления обозначены бирками:

- термопреобразователь сопротивления на подающем трубопроводе - красной биркой;
- термопреобразователь сопротивления на обратном трубопроводе - синей биркой.

Перед монтажом в трубопроводе необходимо подключить термопреобразователи сопротивления к вычислителю. Для этого необходимо ввести кабели термопреобразователей сопротивления в корпус вычислителя через специальные отверстия в его корпусе (см. рисунок С и D), уложить их и закрепить на присоединительной планке (см. рисунок В) в соответствии с таблицей 6:

Таблица 6. Порядок подсоединения термопреобразователей сопротивления к теплосчетчику

Тип теплосчетчика	Цвет датчика	Соединение	Место монтажа
Теплосчетчик, преобразователь на обратном трубопроводе	красный	5Т _{Н6}	подающий трубопровод
	синий	7Т _{С8}	в корпус
Теплосчетчик, преобразователь на подающем трубопроводе	красный	5Т _{Н6}	в корпус
	синий	7Т _{С8}	обратный трубопровод
Счетчик холода, преобразователь на обратном трубопроводе	красный	5Т _{Н6}	в корпус
	синий	7Т _{С8}	подающий трубопровод
Счетчик холода, преобразователь на подающем трубопроводе	красный	5Т _{Н6}	обратный трубопровод
	синий	7Т _{С8}	в корпус
Смешанный, измерение холода/тепла, преобразователь на обратном трубопроводе	красный	5Т _{Н6}	подающий трубопровод
	синий	7Т _{С8}	в корпус
Смешанный, измерение холода/тепла, преобразователь на подающем трубопроводе	красный	5Т _{Н6}	в корпус
	синий	7Т _{С8}	обратный трубопровод

Затем закрыть корпус вычислителя и опломбировать пломбой, закрывающей доступ неуполномоченным лицам.

Свободный термопреобразователь сопротивления монтируется в шаровом кране либо в гильзе (в комплекте теплосчетчика имеется переходник для монтажа датчика в кране).

Чтобы установить датчик в шаровом кране необходимо:

- закрыть шаровый кран;
- вывинтить винтик-пробку из шарового крана;
- положить прокладку o-ring, находящуюся в комплекте, на кончик монтажного колышка (см. рисунок М-1);

- вложить кольцо с o-ring'ом в отверстие в шаровом кране и, вращая кольцо, оставить o-ring в отверстии (см. рисунок М-2);
- одеть монтажную втулку на датчик температуры;
- полый конец монтажного кольца одеть до упора на датчик температуры, (таким образом, устанавливается дистанция монтажной втулки на датчике);
- пользуясь плоскогубцами или щипцами втиснуть устанавливающий штифт в отверстие монтажной втулки (см. рисунок М-3).
- снять монтажное кольцо с датчика температуры;
- ввести датчик температуры с монтажной втулкой в шаровый кран либо в гильзу и ввинтить до упора (см. рисунки М-3, М-4).

7.3 Монтаж дополнительных модулей теплосчетчика

Теплосчетчик имеет два гнезда для подключения дополнительных модулей:

- гнездо 1 (см. рисунок Н), к которому можно подключить коммуникационные модули: радиомодуль, M-Bus, RS-232 или модуль импульсных входов;
- гнездо 2 (см. рисунок Н) предназначенное для монтажа модуля импульсных входов (*например, для подключения дополнительных счетчика воды*) или модуля импульсных выходов (*например, объема и энергии*).

Модули импульсных входов и импульсных выходов устанавливаются в гнездо 2 (см. рисунок Н). Если коммуникационный модуль не востребован, в гнездо 1 можно также установить модуль импульсных входов.

Осторожно подсоединить переход модуля в соответствующее гнездо на плате вычислителя и завинтить винты (смотри рисунок К-3, К-4).

Закрывать вычислитель и, нажимая кнопку, проверить, правильно ли отображаются данные, касающиеся подключенных модулей. Если теплосчетчик работает правильно – опломбировать прибор пломбой, закрывающей доступ внутрь вычислителя.

Внимание!

Очередность подключения модулей нельзя изменять. Необходимо проверить соответствие модуля предназначенному для него гнезду.

Модули могут быть смонтированы изготовителем или поставлены на заказ – их монтаж не требует доступа под поверочные и иные пломбы счетчика.

7.4 Монтаж коммуникационных модулей

В гнездо 1, 2(используется при неработающем радио) вставить коммуникационный модуль (M-Bus, RS232, RS485, L-Bus, входов, выходов) – (см. рисунок Н).

Осторожно подсоединить переход модуля в соответствующее гнездо на плате вычислителя (см. рисунок J-3).

Закрывать вычислитель и, нажимая кнопку, проверить, правильно ли отображаются данные, касающиеся подключенных модулей. Если теплосчетчик работает правильно – опломбировать прибор пломбой, закрывающей доступ внутрь вычислителя.

7.5 Общие замечания

Запуск системы, удаление воздуха, заполнение необходимо производить постепенно, плавно открывая краны. Необходимо предотвращать гидравлические удары.

Внимание! Теплосчетчик SHARKY не требует специальной защиты от электропомех, однако необходимо избегать влияния электромагнитных полей (*двигатели, трансформаторы*) и прокладки присоединительных проводов вычислителя рядом с силовыми и электрическими кабелями.

В процессе работы теплосчетчик не требует дополнительной регулировки и технического обслуживания. Обслуживание состоит в съёмке показаний и периодической проверке электропроводки. Теплосчетчик необходимо содержать в чистоте.

Все ремонтно-сервисные и контрольные действия должны производиться только уполномоченными лицами.

ВНИМАНИЕ!

**Поверочная пломба на теплосчетчике должна оставаться неповрежденной!
Всякого рода повреждения поверочной пломбы освобождают изготовителя от гарантийных обязательств и аннулируют свидетельство о поверке.**

В случае трудностей, появившихся в процессе монтажа или эксплуатации, изготовитель или его представитель всегда готовы предоставить консультацию.



Рисунок А - Обозначение направления потока

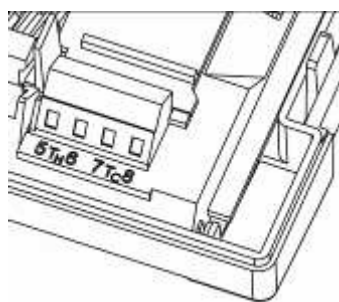


Рис.В Подсоединение датчиков температуры

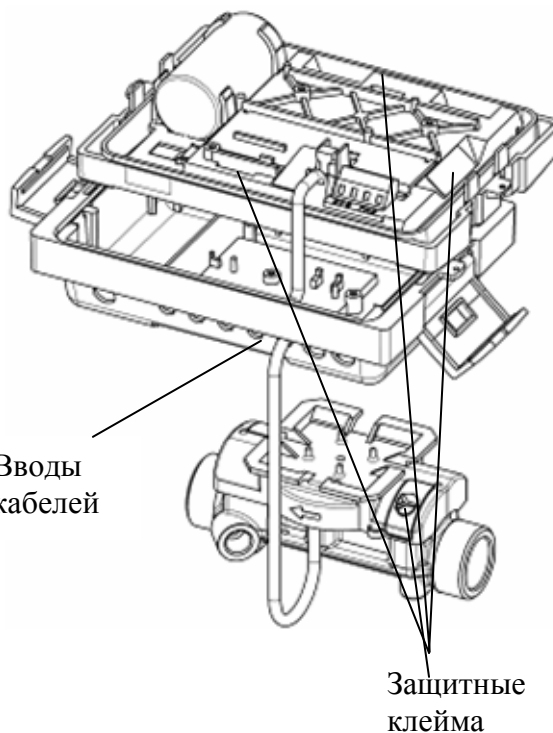


Рисунок С - Схема монтажа термопреобразователей сопротивления

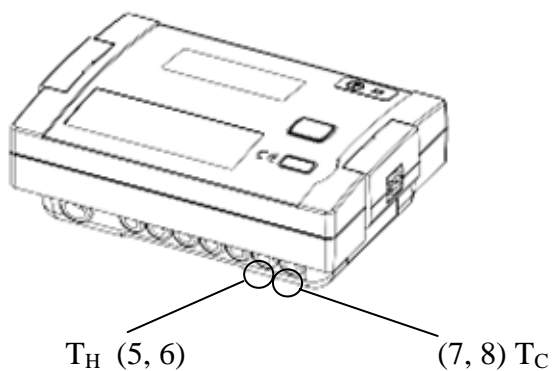
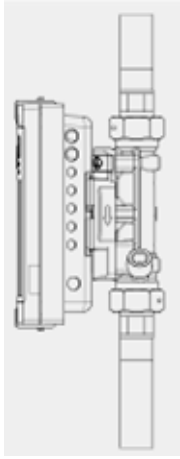
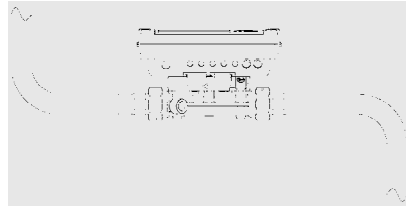


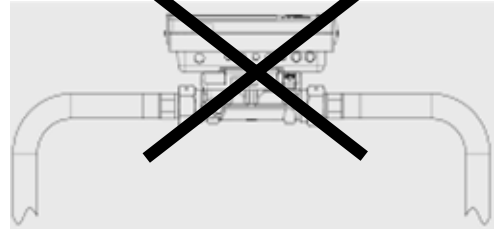
Рисунок D - Схема монтажа термопреобразователей сопротивления



1



2



3

Рисунок Е - Схема монтажа теплосчетчика

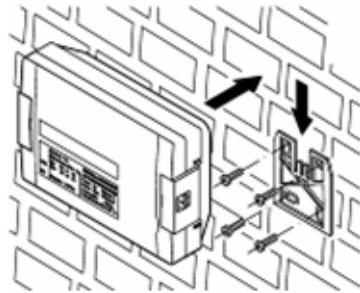


Рисунок F - Схема настенного монтажа вычислителя

Рисунок G-1

Раздельный монтаж теплосчетчика. Применяется при условиях:
 $T_{\text{носителя}}: 90^{\circ}\text{C} \dots 150^{\circ}\text{C}$
 $T_{\text{воды}} < T_{\text{окр.сред.}}$

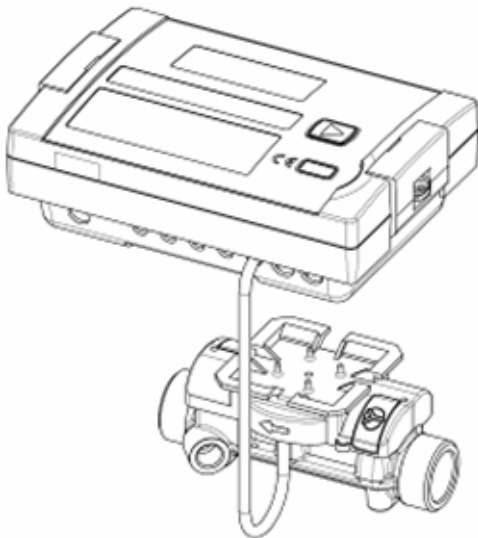


Рисунок G-2

Вычислитель смонтирован непосредственно с преобразователем расхода. Применяется при условиях.
 $T_{\text{носителя}}: 5^{\circ}\text{C} \dots 90^{\circ}\text{C}$
 $T_{\text{воды}} > T_{\text{окр.сред.}}$



Рисунок G - Схема монтажа теплосчетчика в зависимости от условий окружающей среды и температуры теплоносителя

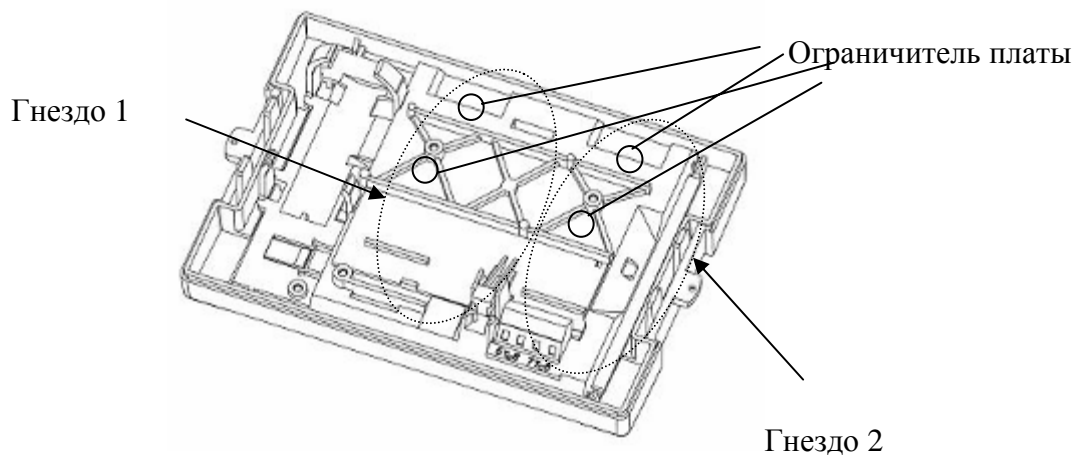


Рисунок Н - Монтаж дополнительных модулей в теплосчетчике

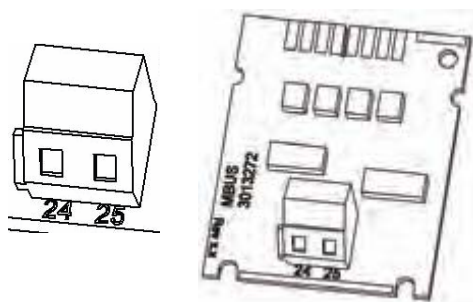


Рисунок J-1 - Модуль M-Bus

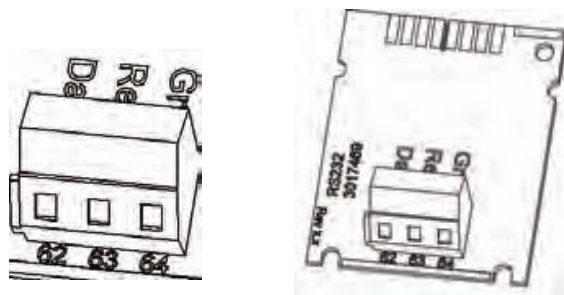


Рисунок J-2 - Модуль RS-232

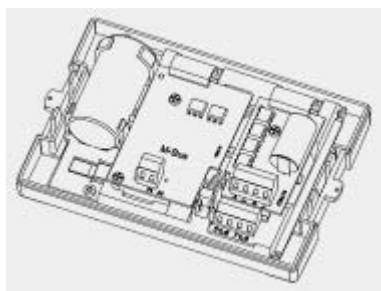


Рисунок J-3 - Крепление модуля M-Bus

Рисунок J - Монтаж коммуникационных модулей в теплосчетчике

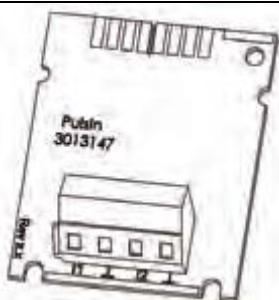


Рисунок K-1 - Модуль импульсных входов

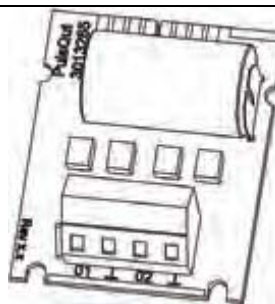


Рисунок K-2 - Модуль импульсных выходов

Рисунок К-3

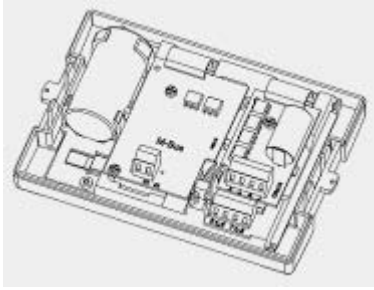


Рисунок К-4

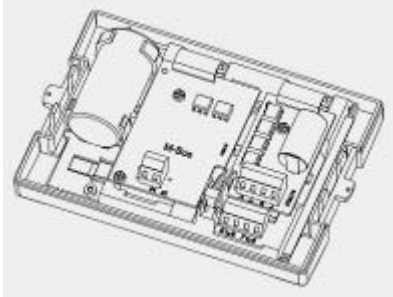


Рисунок К-5

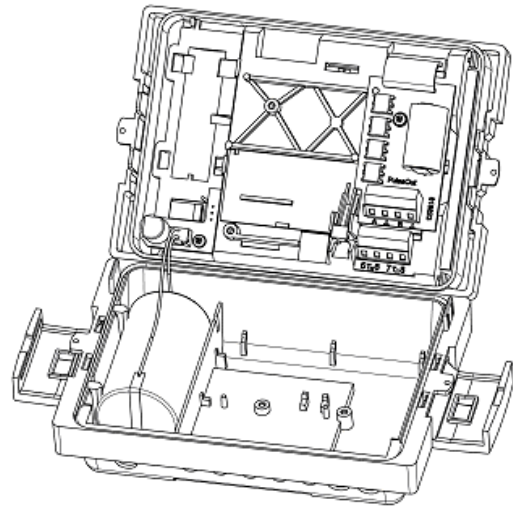


Рисунок К - Монтаж дополнительных модулей в теплосчетчике



Рисунок L-1 - Батарейка 3.0V DC



Рисунок L-2 - Батарейка 3.6V DC с приспособлением

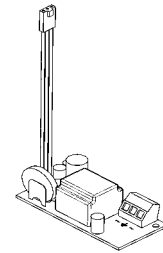


Рисунок L-3 - Блок питания сетевой 230V AC / 24V AC

Рисунок L - Модули питания счетчика тепла

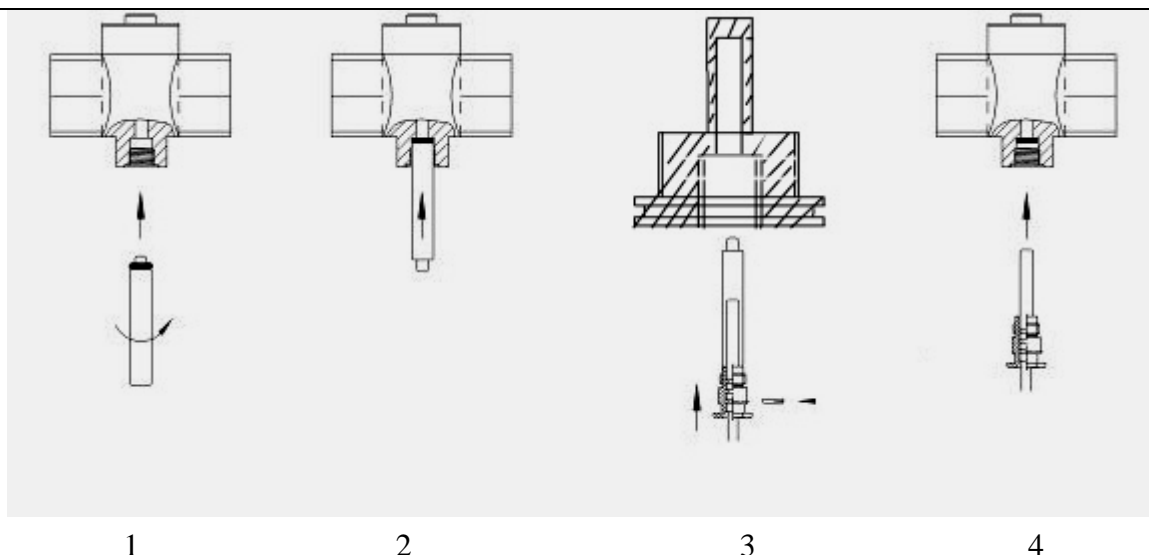


Рисунок М - Монтаж термопреобразователей сопротивления

8 ПОДГОТОВКА К РАБОТЕ И ПОРЯДОК РАБОТЫ

8.1 Проверка функционирования

После монтажа составных частей теплосчетчика надо убедиться в нормальном функционировании узла учета. Для этого следует последовательно вывести на табло значения температуры и объемного расхода. При сомнениях в правильности этих значений необходимо проверить монтаж цепей и настроечные параметры преобразователей расхода и термопреобразователей сопротивления на соответствие требованиям технической документации.

8.2 Техническое обслуживание и уход за счетчиком тепла

Счетчик тепла в процессе эксплуатации не требует дополнительного ухода и регулировки. Обслуживание состоит в снятии показаний и периодической проверке состояния электросоединений. **Необходимо исключить попадания влаги внутрь прибора.**

Внимание: Все ремонтные и контрольные действия могут проводиться только уполномоченными лицами.

9 ХАРАКТЕРНЫЕ НЕИСПРАВНОСТИ И МЕТОДЫ ИХ УСТРАНЕНИЯ

9.1 Перечень характерных и наиболее часто встречающихся или возможных неисправностей, их вероятные причины, методы наиболее быстрого и простого выявления и устранения этих неисправностей приведены в таблице 7.

Таблица 7. Характерные неисправности и методы их устранения

Наименование неисправности, внешнее проявление	Вероятная причина	Метод устранения
1 На табло вычислителя отсутствует индикация	Отсутствует напряжение питания: 1) отключена батарея (при питании от батареи); 2) прибор отключен от сети питания (при питании от сети переменного тока).	Открыть крышку вычислителя и 1) подключить батарею; 2) подключить прибор к сети питания в соответствии с монтажной схемой.
2. Не измеряется температура. На дисплее сообщение «Err1» или «Err2»	1) Неправильно подключен соответствующий термопреобразователь сопротивления. 2) Обрыв или короткое замыкание в линии подключения соответствующего термопре-	Проверить монтаж соответствующего термопреобразователя сопротивления, устранить дефект.

Наименование неисправности, внешнее проявление	Вероятная причина	Метод устранения
	образователя сопротивления.	
3. Не измеряется расход. На дисплее сообщение «Err4»	1) Обрыв кабеля от преобразователя расхода к вычислителю. 2) Короткое замыкание в сигнальной линии подключения преобразователя расхода.	Проверить монтаж преобразователя расхода, устранить дефект.

10 ПРАВИЛА ХРАНЕНИЯ И ТРАНСПОРТИРОВАНИЯ

10.1 Транспортирование теплосчетчиков производится только в транспортной упаковке автомобильным, железнодорожным, авиационным, речным и морским транспортом с обеспечением защиты от дождя и снега. Во время транспортировки необходимо надежно закрепить теплосчетчик во избежание каких-либо ударов и передвижений внутри транспортного средства.

10.2 Хранить теплосчетчики в сухом отапливаемом помещении при температуре не ниже +5 °С.

10.3 Избегать механических повреждений и ударов.

10.4 При выполнении погрузочно-разгрузочных работ не допускается бросать, кантовать и т.п. теплосчетчик в транспортной таре.

11 КОМПЛЕКТ ПОСТАВКИ

11.1 Комплект поставки теплосчетчика приведен в таблице 8.

Таблица 8. Комплект поставки теплосчетчика.

Наименование и условное обозначение	Количество	Примечание
Вычислитель, соединенный непосредственно с ультразвуковым преобразователем расхода и пара термопреобразователей сопротивления	1 шт.	Тип прибора – в соответствии с заказом
Руководство по эксплуатации с гарантийным талоном	1 экз.	
Присоединительные штуцера	2 шт.	Для резьбового соединения

12 ОТМЕТКИ О ПОВЕРКЕ

Дата	Результаты поверки	ФИО поверителя	Подпись и оттиск клейма

ГАРАНТИЙНЫЙ ТАЛОН № _____

Теплосчетчик SHARKY

Межповерочный интервал в Украине: 4 года

Комплект:

Тепловычислитель с преобразователем расхода

SHARKY (Dn – , Qn –) №.....

Пара термопреобразователей
сопротивления типа Pt500

№

Внимание: преобразователь расхода монтируется на трубопроводе:
обратном / подающем

Дата выпуска:

Подпись:

МП

Поверка прибора _____

Наименование и почтовый адрес дилерской фирмы:

.....

.....

Дата продажи:

МП

Подпись: